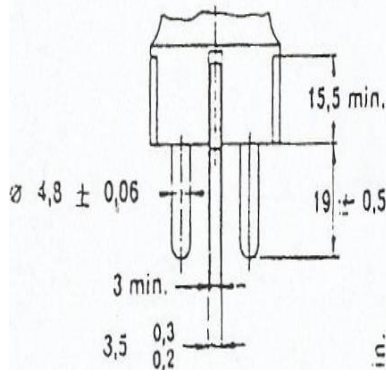
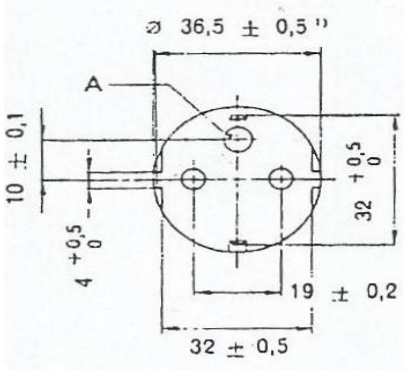


16 A ÇİFT TOPRAK, DÜZ (G1)



BEYAN AKIMI : 16 A

BEYAN GERİLİMİ: 250V

TOPRAKLAMA SINIFI: ÇİFT TOPRAK

FİŞ BAĞLANTI TİPİ: SÖKÜLEMİYEN

KUTUP BİLGİSİ: 2P+E

İZOLASYON: PVC

PİN ÇAPİ: Ø4,8mm

BELGE:

KABLO KESİTİ

Kablo Tipi Cable type	Kablo Kesit Nominal cross- section	Dış Çap (Yaklaşık) Overall Diameter (approx.)	
		Min	Max
	mm ²	mm	
HO5VV-F	3G0,75	6,0	7,6
HO5VV-F	3G1	6,3	8.0
HO5VV-F	3G1,5	7,4	9,4
HO5VV-F	3G2,5	9,2	11.4
HO5V2V2-F	3G0,75	6,0	7,6
HO5V2V2-F	3G1	6,3	8.0
HO5V2V2-F	3G1,5	7,4	9,4
HO5V2V2-F	3G2,5	9,2	11.4

